

# Karta charakterystyki produktu

## Miniaturowe złącza

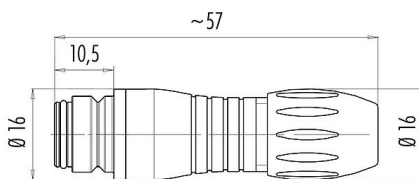


Oznaczenie	Snap-in IP67 Zeńskie złącze kablowe proste, Kontaktów: 8, 4,0-6,0 mm, nieekranowany, lutowanie, IP67, VDE
Grupa produktów	Snap-in IP67 seria 720
Numer zamówienia	99 9126 70 08

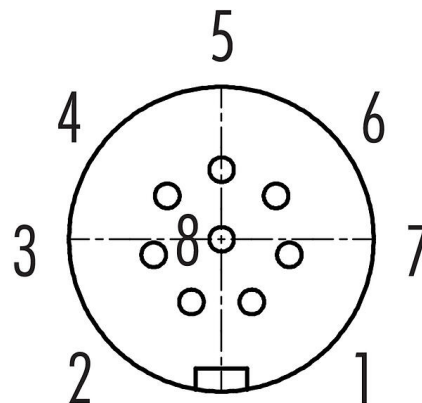
### Ilustracja



### Rysunek z wymiarami



### Układ styków (strona przyłączeniowa)



Instrukcja montażu znajduje się na następnej stronie.

### Dane techniczne

#### Cechy ogólne

Numer części	99 9126 70 08
Konstrukcja złączy	Zeńskie złącze kablowe proste
Wersja	Złącze żeńskie proste
System blokady złączy	snap-in
Obrys na kablu	lutowanie
Stopień ochrony	IP67
Przekrój przewodu	maks. 0,25 mm <sup>2</sup> / AWG 24
Wyjście kablowe	4,0-6,0 mm
Zakres temperatur od/do	-25 °C / 85 °C
Ilość cykli łączenia	> 500 cykli łączenia
Waga (gr)	9.62
Numer taryfy celnej	85369010

#### Parametry elektryczne

Napięcie znamionowe	125 V
Znamionowe napięcie udarowe	1500 V
Prąd znamionowy (40°C)	2,0 A
Rezystancja izolacji kabla	≥ 10 <sup>10</sup> Ω
Stopień zanieczyszczenia	2
Kategoria przepięciowa	II
Grupa materiałowa	II
Zgodność z EMV	nieekranowany

#### Materiał

Materiał styków	PA
-----------------	----



# Karta charakterystyki produktu

## Miniaturowe złączka



Oznaczenie	Snap-in IP67 Zeńskie złączka kablowe proste, Kontaktów: 8, 4,0-6,0 mm, nieekranowany, lutowanie, IP67, VDE
Grupa produktów	Snap-in IP67 seria 720
Numer zamówienia	99 9126 70 08

Materiał korpusu styków	PA (UL94HB) zielony
Materiał styku	CuSn (brąz)
Pokrycie styku	Au (złoto)
REACH SVHC	CAS 96-45-7 (Imidazolidine-2-thione) CAS 7439-92-1 (Lead)
Numer SCIP	ccab6c65-a0b1-4b6c-a2e8-dfa2ee4263d1

### Zezwolenia/zatwierdzenia

Wstęp	VDE
-------	-----

### Klasyfikacje

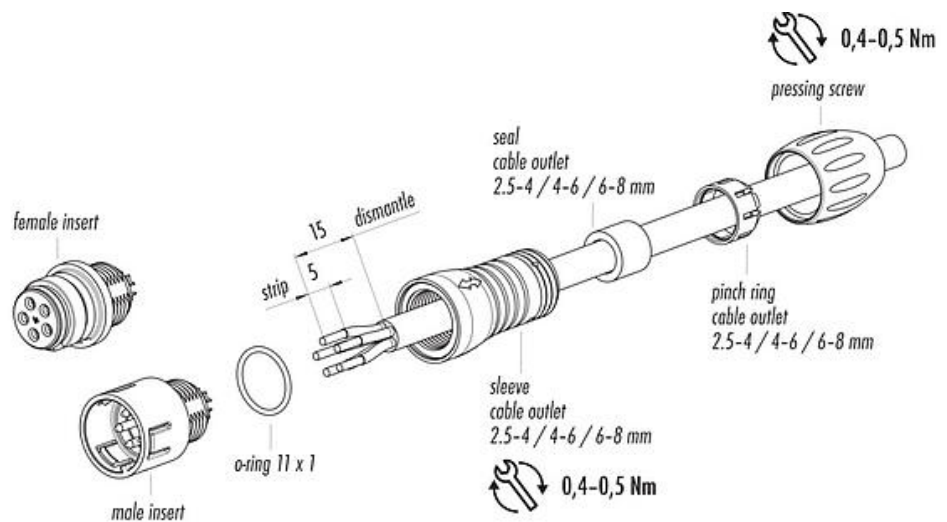
eCl@ss 11.1	27-44-01-02
ETIM 7.0	EC002635

### Deklaracje zgodności

Dyrektywa niskonapięciowa	2014/35/EU (EN 60204-1:2018;EN 60529:1991)
---------------------------	--------------------------------------------

### Instrukcja montażu

1. Bead sleeve, seal, pinch ring and pressing screw to cable.
2. Dismantle cable to 15 mm length.
3. Strip and connect single wires.
4. Screw the sleeve onto the assembled contact insert.
5. Push seal and pinch ring into the sleeve and tighten it with the pressing screw.



Oznaczenie	Snap-in IP67 Zeńskie złącze kablowe proste, Kontaktów: 8, 4,0-6,0 mm, nieekranowany, lutowanie, IP67, VDE
Grupa produktów	Snap-in IP67 seria 720
Numer zamówienia	99 9126 70 08

### Uwagi dotyczące bezpieczeństwa

Wtyczki nie wolno podłączać ani odłączać pod obciążeniem. Nieprzestrzeżenie i niewłaściwe użytkowanie może spowodować obrażenia ciała.

Złącza zostały stworzone do zastosowań w inżynierii instalacji, sterowaniu i budowie wyposażenia elektrycznego. Użytkownik jest odpowiedzialny za sprawdzenie, czy złącza mogą być używane również do innych zastosowań.

Aby zabezpieczyć złącze przed niezamierzonym otwarciem, gwint pomiędzy obudową a głowicą złącza należy zabezpieczyć odpowiednim klejem cyjanoakrylowym w przypadku stosowania w obwodach o napięciu niebezpiecznym w dotyku. Nie dotyczy to złączy stosowanych w obwodach SELV i PELV zgodnie z IEC 61140 (EN 61140, VDE 0140-1).

Złącza stosowane w obwodach o napięciach niebezpiecznych w dotyku mogą być instalowane i używane wyłącznie przez osoby z wykształceniem elektrotechnicznym lub pod ich nadzorem, z uwzględnieniem obowiązujących przepisów i norm.

Złącza wtykowe o stopniu ochrony IP67 i IP68 nie nadają się do stosowania pod wodą. W przypadku stosowania na zewnątrz złącza wtykowe należy oddzielnie zabezpieczyć przed korozją. Więcej informacji na temat klas ochrony IP można znaleźć w centrum pobierania w sekcji "Informacje Techniczne".